

**Selezione per titoli ed esami, per l'assunzione presso i LNL di una unità di personale con contratto di lavoro subordinato a tempo determinato, con profilo di Operatore Tecnico di VIII livello professionale**

**(rif. Sel. LNL/OT8/685)**

**Prima prova scritta del 5/12/2017 - Compito 2**

**1) Il prefisso "mega" preposto a una unità di misura indica il fattore:**

- a)  $10^2$
- b)  $10^6$
- c)  $10^{-9}$

**2) Qual è il minimo comune multiplo dei numeri 3 e 6?**

- a) 3
- b) 6
- c) 18

**3) A quanto equivale un quinto di 50 ml?**

- a) 0,1 l
- b) 0,01 l
- c) 0,001 l

**4) Nelle comuni cartine geografiche dove si trova est?**

- a) a destra
- b) in basso
- c) a sinistra

**5) I always play tennis \_ the afternoon.**

- a) at
- b) in
- c) on

16. 12. 17 - 17

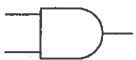

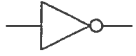
**6) La resistenza elettrica si misura in:**

- a) Coulomb, C
- b) Ampere, A
- c) Ohm

**7) Il numero in base binaria 01110110, corrisponde:**

- a) al numero 78 in base esadecimale
- b) al numero A2 in base esadecimale
- c) al numero 118 in base decimale

**8) Il simbolo della porta logica OR è:**

- a) 
- b) 
- c) 

**9) Il valore del periodo di un segnale periodico, la cui frequenza è 100 Hz, è uguale a:**

- a) 100 us
- b) 1 ms
- c) 10 ms

**10) Un dispositivo elettronico demultiplexer:**

- a) indipendentemente dagli ingressi, ha una sola uscita
- b) indipendentemente dalle uscite, ha un solo ingresso
- c) ha un numero uguale di ingressi e uscite

15. 08 20 11

**11) Dovendo realizzare una tabella (e relativo diagramma) contenente il riepilogo delle vendite mensili di un'azienda, quale tipo di software sarà preferibile adottare?**

- a) Foglio di calcolo/Foglio di lavoro
- b) Videoscrittura
- c) Database

**12) Cos'è un linguaggio di programmazione?**

- a) Un metodo per migliorare la comunicazione tra esseri umani.
- b) Un linguaggio destinato a descrivere l'insieme delle azioni consecutive che un computer deve eseguire.
- c) Un programma per PC.

**13) Quale dei seguenti è un elenco di componenti hardware di un computer?**

- a) CPU, RAM, hard disk, World Wide Web
- b) Browser, Word Processor, Sistema Operativo
- c) CPU, RAM, hard disk, motherboard

**14) Quale tra le seguenti stringhe può essere considerata una password ragionevolmente sicura?**

- a) 12345678
- b) Qu&st@Pw3S1cur@
- c) Trento16

**15) Un MegaByte ammonta esattamente a:**

- a) 1.048.576 bit
- b) 1.048.576 byte
- c) 512 Kbyte

**16) Il trattamento di cementazione serve a:**

- a) proteggere dalla corrosione
- b) realizzare un collegamento stabile
- c) indurire superficialmente

Ug. DC - CF

17) L'alluminio ha una densità  $d = 2700 \text{ Kg/m}^3$  ; nel caso che il suo costo di acquisto sia  $C_a = 9 \text{ €/Kg}$  , una sbarra cilindrica piena del diametro  $D = 50 \text{ mm}$  e lunga  $L = 2000 \text{ mm}$  costa:

- a) 81,2 €
- b) 120,1 €
- c) 95,4 €

18) L'ipotenusa  $C$  di un triangolo rettangolo che ha i cateti rispettivamente di  $A = 3 \text{ cm}$  e  $B = 4 \text{ cm}$  , misura:

- a) 4,8 cm
- b) 5 cm
- c) 5,2 cm

19) In una operazione di finitura per asportazione di truciolo, rispetto all'avanzamento ed al numero di giri della sgrossatura si deve:

- a) aumentare l'avanzamento ed il numero di giri
- b) diminuire l'avanzamento ed aumentare il numero di giri
- c) diminuire l'avanzamento ed il numero di giri

20) Il trattamento termico di tempra:

- a) aumenta la fragilità del materiale trattato
- b) riduce la fragilità del materiale trattato
- c) non influenza la fragilità del materiale trattato

16, 30 - A

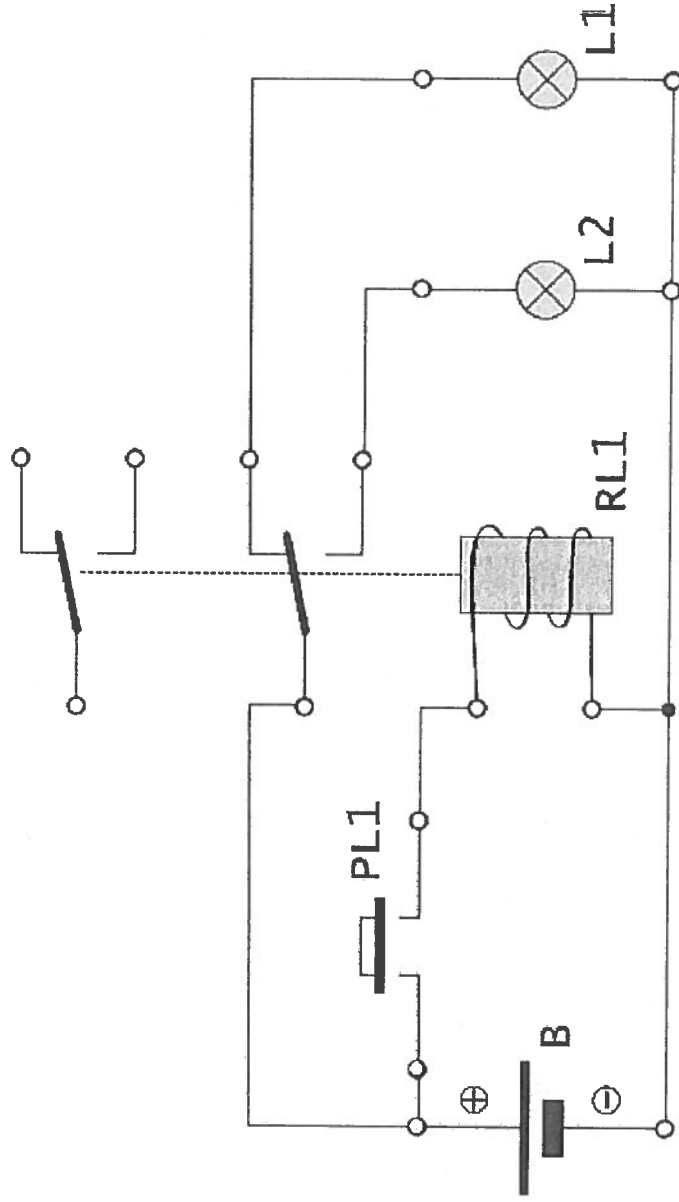
Al. 4. 6 del IVENBALA

Selezione per titoli ed esami, per l'assunzione presso i LNL di una unità di personale con contratto di lavoro subordinato a tempo determinato, con profilo di Operatore Tecnico di VIII livello professionale

(rif. Sel. LNL/OT8/685)

Seconda prova scritta del 5/12/2017 - Compito 2

Descrivere e commentare il funzionamento del seguente schema elettrico:



Gr M  
V. Sc

(rif. Sel. LNL/OT8/685) Seconda prova scritta del 5/12/2017 - Compito 2

Descrivere e commentare il seguente disegno meccanico:

1
2
3
4
5
6

AK Dimensioni in:

mm  cm  m  in  ft

Rev. N°

Revisioni note

Date

Signature

A
B
C
D

The drawing shows a curved aluminum bracket with a radius of R1520. It features five holes with diameters of  $\varnothing 16$  H7 and  $\varnothing 17$ . The hole spacing is 2" between centers, with 1.3" from the ends to the first hole. The overall length is 348.4, and the width is 68.4. The drawing includes a 3D perspective view showing a 30° angle and a 9.3 offset. A detail view shows a hole with a diameter of 3.5. A section line A-A is indicated.

1
2
3
4
5
6

PARTIAL	ST0343639_01	ALLUMINIO 7075	DESIGNATION	2	QTY
DRAWING		MATERIAL	REVISIONS ISO 9226		
Desc. Tot. per unidimensionamento: ISO 8016 - E					
Desc. Tot. per unidimensionamento: ISO 2768-mS/E					
				Code: 20112013 Rev: A3 Date: 01/12/17 Author: PSS004	

-D.A.

V.C.